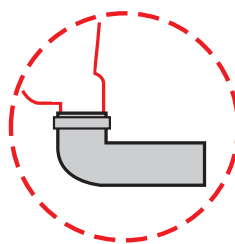
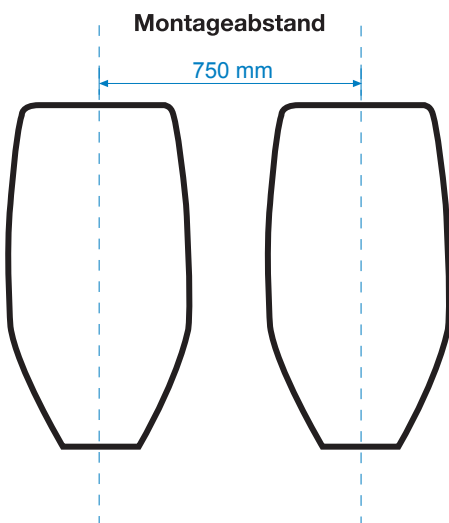
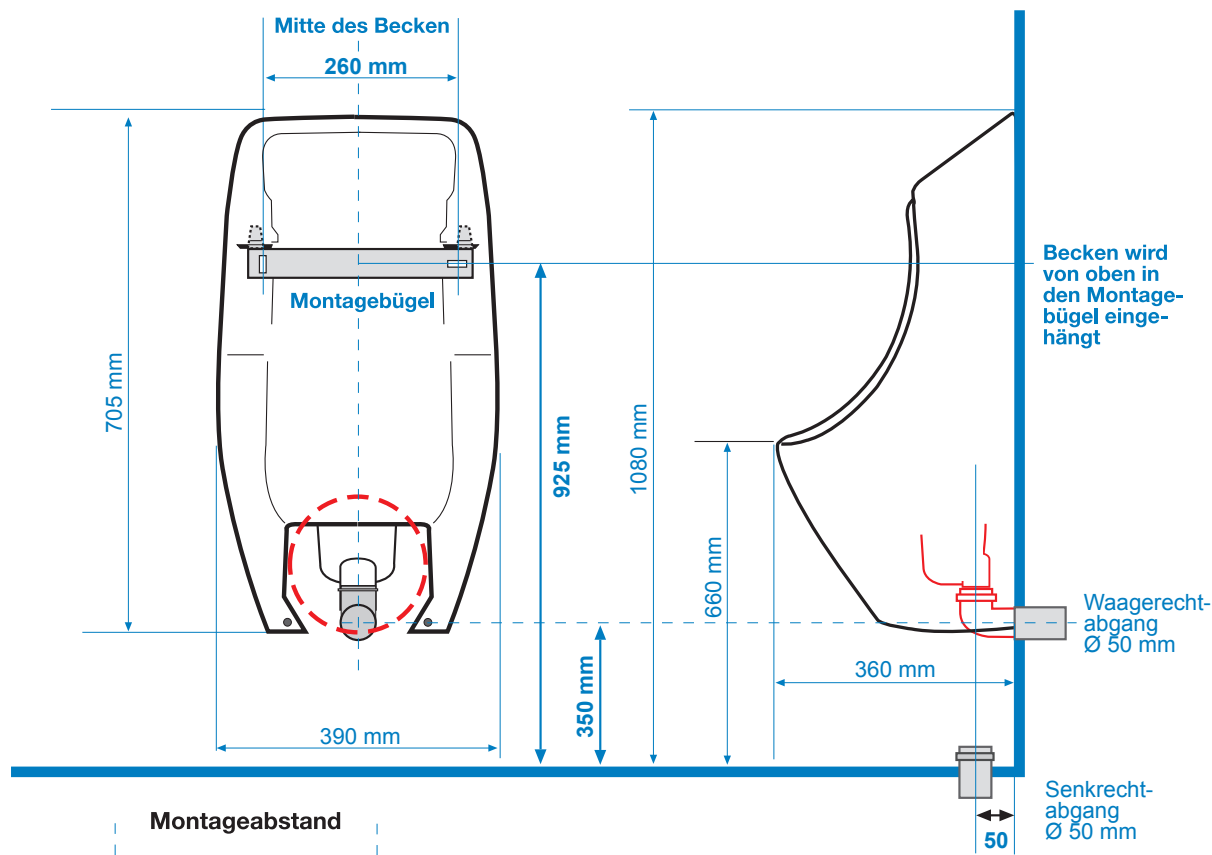


Montageanleitung

für URIMAT Keramikbecken (Maße in mm)

URIMAT

URIMAT ceramic



Beiliegenden 90° Bogen Ø50mm auf Senkrecht-abgang des Siphon-topfs stecken.

Alle Maße beziehen sich auf eine empfohlene Abfluhöhe von 350 mm Rohrmitte

Wichtig: Nach wasserlosen Urinalen darf kein Siphon montiert werden!
Abwasserleitungen müssen vor der Montage der URIMAT Urinale gereinigt werden.
Es muss sichergestellt sein, dass Urinstein und andere Ablagerungen beseitigt sind.
Ein Durchspülen der Abwasserleitungen genügt nicht!

Montagehinweis: Schnabelhöhe - bei Erwachsenen 650 - 700 mm
6 - 14 Jahre 500 - 550 mm
ab 14 Jahre 650 - 700 mm

URIMAT ceramic
inkl. Montageset, Geruchsverschluss
und 90° Bogen Ø 50 mm
Art.-Nr. 12.201

URIMAT Montageset
1 Montagebügel, 2 Schrauben,
2 Unterlegscheiben, 2 Dübel, 1 Sieb
Art.-Nr. 57.002



Ansprechpartner für Deutschland / Österreich

URIMAT Deutschland AG • Industriestraße 4 • 56414 HUNDSANGEN
Tel. +49 (0) 6435 90996-0 • Fax +49 (0) 6435 9099612 info@urimat.de • www.urimat.de

www.urimat.de

© URIMAT 06.2017

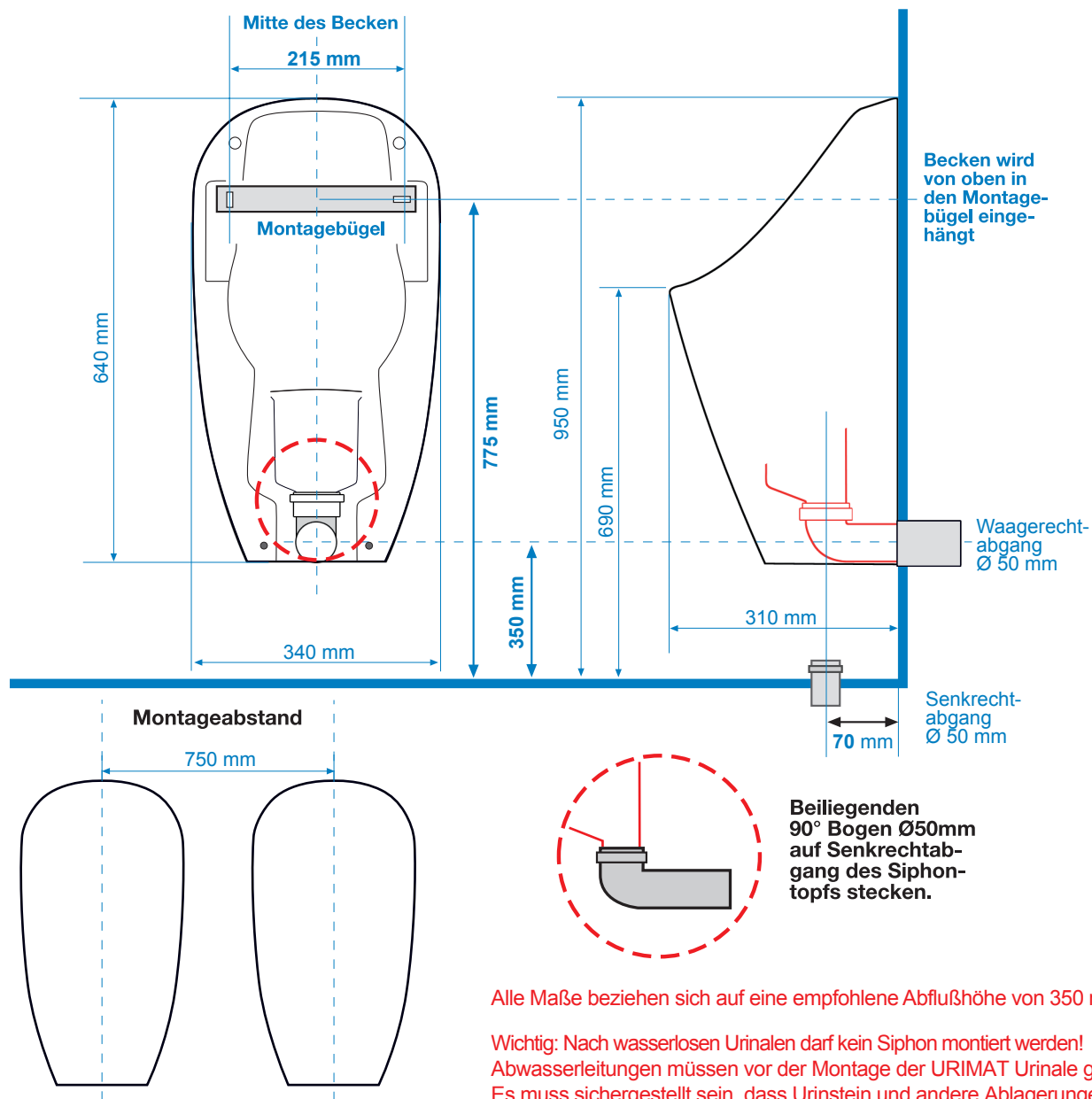
Montageanleitung

für URIMAT Keramikbecken (Maße in mm)

URIMAT

www.urimat.de

URIMAT ceramiccompact



Alle Maße beziehen sich auf eine empfohlene Abflusshöhe von 350 mm Rohrmitte

Wichtig: Nach wasserlosen Urinalen darf kein Siphon montiert werden!
Abwasserleitungen müssen vor der Montage der URIMAT Urinale gereinigt werden.
Es muss sichergestellt sein, dass Urinstein und andere Ablagerungen beseitigt sind.
Ein Durchspülen der Abwasserleitungen genügt nicht!

Montagehinweis: Schnabelhöhe - bei Erwachsenen 650 - 700 mm
6 - 14 Jahre 500 - 550 mm
ab 14 Jahre 650 - 700 mm

URIMAT **ceramiccompact**
inkl. Montageset, Geruchsverschluss
und 90° Bogen Ø 50 mm
Art.-Nr. 12.301

URIMAT **Montageset**
1 Montagebügel, 2 Schrauben,
2 Unterlegscheiben, 2 Dübel, 1 Sieb
Art.-Nr. 57.201



© URIMAT 07.2017

Ansprechpartner für Deutschland / Österreich

URIMAT Deutschland AG • Industriestraße 4 • 56414 HUNDSANGEN
Tel. +49 (0) 6435 90996-0 • Fax +49 (0) 6435 9099612 info@urimat.de • www.urimat.de